

CONTEG DATASHEET

NÁSTĚNNÉ & SOHO ROZVADĚČE

Nástěnné rozvaděče iSEVEN REN

CONTEG, spol. s r.o.

Centrála Česká republika:

Na Vítězné pláni 1719/4

140 00 Praha 4

Tel.: +420 261 219 182

Fax: +420 261 219 192

Výrobní závod Česká republika:

K Silu 2179

393 01 Pelhřimov

Tel.: +420 565 300 300

Fax: +420 565 533 955

Lokální zastoupení

Benelux:	+32 477 957 126
Francie / Itálie / Maghreb:	+33 686 074 386
Indie:	+91 991 6950 773
Německo / Švýcarsko:	+420 724 723 184
Rakousko:	+43 170 659 0115
Rusko / CIS:	+7 495 967 3840
Saudská Arábie:	+966 594 30 13 08
Střední východ:	+971 4445 2838
Ukrajina:	+380 674 478 240
Východní Evropa / Skandinávie:	+49 172 8484 346

conteg@conteg.cz

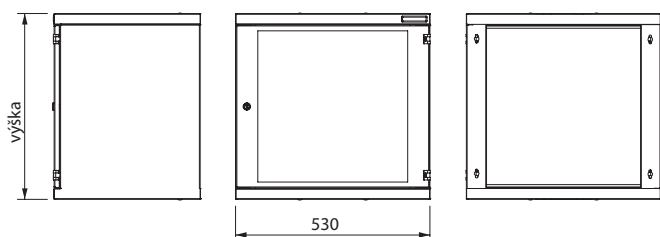
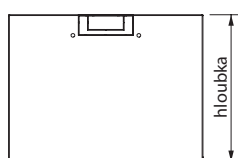
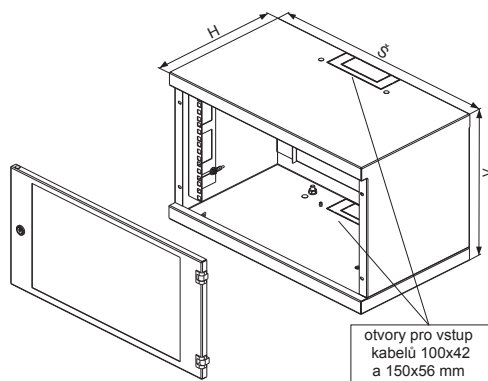
www.conteg.cz

3.5 Nástěnné rozvaděče iSEVEN REN

Rozvaděče řady REN se instalují na stěnu. Tato ekonomická varianta nástěnného rozvaděče nabízí základní úroveň přístupu k uložené technice a to předními dveřmi. Rozvaděč má nedělenou konstrukci a je bez zadního panelu. Přívod kabeláže je rovněž zezadu.



REN-10-60/40



BAREVNÉ PROVEDENÍ:

RAL 7035

POPIS:

Rozměry

- Výška: 6, 10, 12, 15U
- Šířka: 530 mm
- Hloubka: 300, 400 nebo 500 mm

Konstrukce

- 1mm ocelový plech, nedělená

Nosnost

- Standardně 20 kg (rovnoměrné zatížení)

IP krytí

- Standardně IP30

Barvy

- Standardně RAL 7035
- Volitelně další barvy

Přední dveře

- Dveře se zámkem a bezpečnostním sklem (EN 12150-1), volitelně dveře plechové
- Právě nebo levě otevírání dveří – snadná záměna na místě instalace
- Úhel otevírání dveří 180°

Vstupy pro kabeláž

- Horní a spodní vylamovací vstupy kabelů, rozměr 100x42 a 150x56 mm
- Otvory pro vstup kabelů posunuty až k zadní hraně pro přímý vstup kabelů podél stěny

Ostatní

- Vrtací šablona

STANDARDNÍ KONFIGURACE:

- 1 pár posuvných 19" vertikálních lišt
- 1 dveře se zámkem a bezpečnostním sklem (EN 12150-1)
- 1 zemnicí sada
- 16 montážních sad

Typ	V v U	Rozměry v mm				Rozměry včetně obalu v mm			Hmotnost včetně obalu v kg
		V	Š	H	Užitná hloubka	V	Š	H	
REN-06-60/30	6	332	530	300	250	350	555	339	9
REN-06-60/40	6	332	530	400	350	350	555	439	10
REN-10-60/40	10	510	530	400	350	535	555	439	12
REN-12-60/40	12	599	530	400	350	655	555	439	15,5
REN-15-60/40	15	732	530	400	350	758	555	439	16
REN-06-60/50	6	332	530	500	450	350	555	539	11
REN-10-60/50	10	510	530	500	450	535	555	539	13
REN-12-60/50	12	599	530	500	450	655	555	539	21,6
REN-15-60/50	15	732	530	500	450	758	555	539	17,5